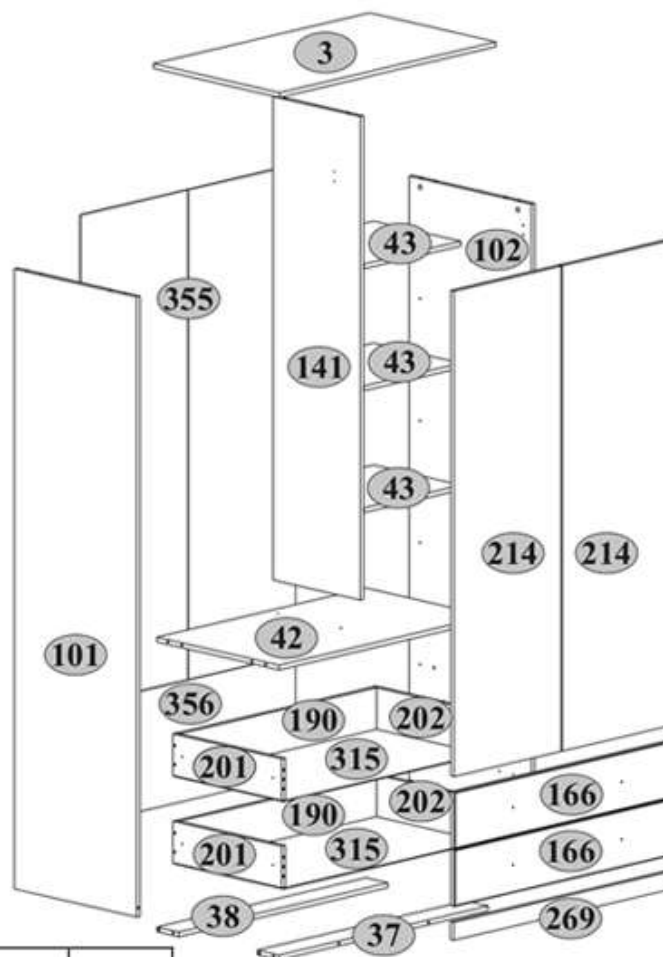
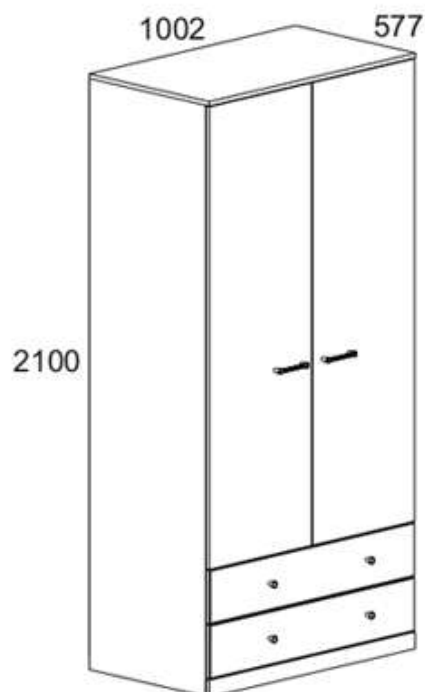


# JAREK 2D2S



ŠTEVILO	DOLŽINA	ŠIRINA	GLOBINA	ŠTEVILO KOSOV	PAKIRANJE
3	1002	576	16	1	1/3
37	968	100	16	1	1/3
38	968	100	16	1	1/3
42	968	560	16	1	1/3
101	2080	560	16	1	3/3
102	2080	560	16	1	3/3
166	996	190	18	2	1/3
190	910	140	16	2	1/3
201	500	140	16	2	1/3
202	500	140	16	2	1/3
214	1628	496	16	2	2/3
269	1000	60	16	1	1/3
315	940	505	2,5	2	3/3
355	1644	996	2,5	1	2/3
356	996	404	2,5	1	1/3
Y2	962	-	-	1	1/3

ŠTEVILO	DOLŽINA	ŠIRINA	GLOBINA	ŠTEVILO KOSOV	PAKIRANJE
43	450	400	16	3	1/1
141	1622	400	16	1	1/1
Y2	496	-	-	1	1/1

→ Dodaten element za nakup.  
Komplet polic.

## Navodila za uporabo

Priporočljivo je, da ob nakupu razpakiranega izdelka v trgovini preverite njegovo kakovost in popolnost. Izdelek je treba sestaviti tako, kot je opisano v tem priročniku.

Medtem ko je izdelek v uporabi, je treba občasno zategniti ohlapne vijačne spoje.

Če je treba premikati predmete po stanovanju, morate pred premikanjem izdelek popolnoma sprostiti z bremena (ležišča). Da bi preprečili poškodbe obstoječih nosilcev, je treba izdelek pred premikanjem dvigniti. Pohištvo ne sme biti izpostavljeno stiku z vodo.

Brisanje prahu na izdelku je treba opraviti z rahlo vlažno mehko krpo.

Da bi preprečili deformacijo delov in spremembo barve izdelkov, pohištva ne nameščajte na neposredno sončno svetlobo.

### Medtem ko je izdelek v uporabi, je **PREPOVEDANO**:






















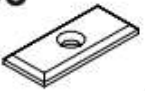


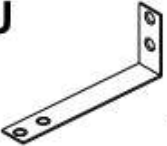
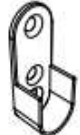

- nameščati pohištvo v bližini grelnih naprav, blizu surovih sten in v prostorih z relativno vlažnostjo več kot 70 %;
- segrevati elementov pohištva na temperaturo, višjo od 40 C;
- med sestavljanjem in uporabo kompleta izdelkov stopati na vodoravne ščite in okna;
- uporabljati kemičnih čistil za čiščenje pohištva.

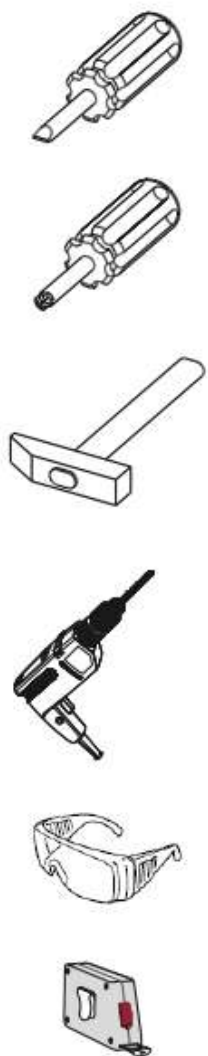
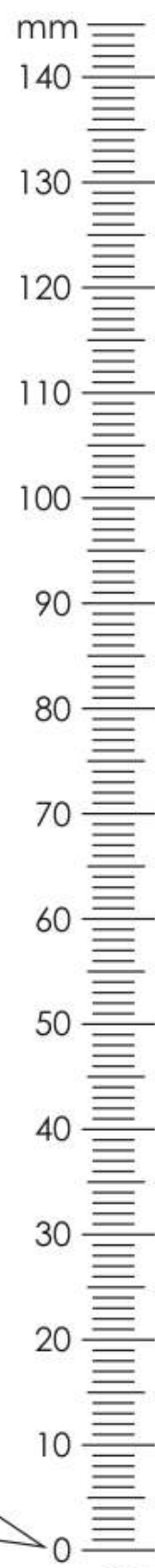
## Garancija proizvajalca

1. Garancijski rok za uporabo izdelka - 18 mesecev od datuma prodaje. V garancijskem roku proizvajalec zagotavlja popravilo ali zamenjavo izdelkov, če uporabnik ni kršil pravil uporabe.
2. Reklamacije mora potrošnik vložiti neposredno pri trgovski organizaciji, v kateri je bilo pohištvo kupljeno, pri čemer mora predložiti "Navodila za uporabo " in kopijo potrdila o prodaji.
3. Izdelek, ki je del kompleta, izpolnjuje zahteve državni standardi 16371-2014, TR TS 025/2012.
4. Življenjska doba pohištva - 5 let.
5. Proizvajalec si pridržuje pravico do sprememb v zasnovi izdelka, ne da bi pri tem ogrozil njegove zahteve glede zasnove in uporabe.
6. Za sestavljanje izdelkov je priporočljivo vključiti usposobljeno osebje.



**To je pomembno! Navodila shranite za primer ponovne montaže pohištva ali reklamacije. Pri uveljavljanju reklamacije uporabite zapis iz navodila.**

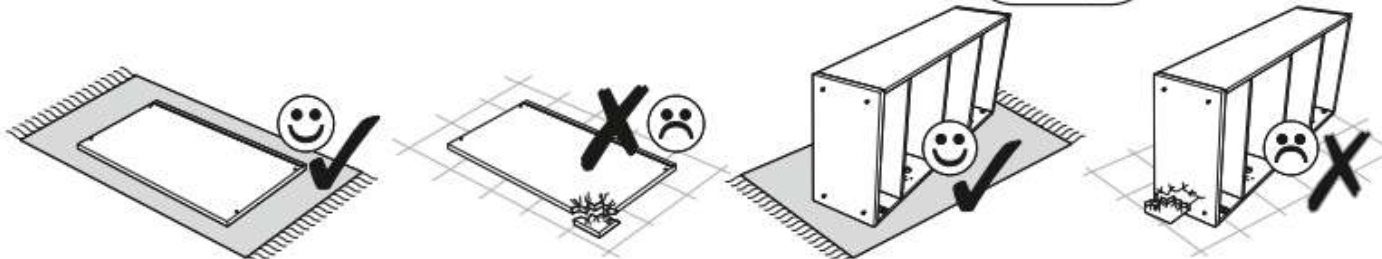
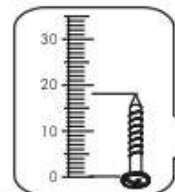


<b>A1</b>  22	<b>A2</b>  22	<b>B5</b>  10x50 1	<b>C1</b>  8x35 22
<b>D1-1</b>  6	<b>E1-1</b>  6	<b>G</b>  1,5x26 50	<b>H27</b>  2
<b>H30</b>  4	<b>I</b>  1	<b>L2</b>  500 4	<b>M4</b>  M4x22 8
<b>N1</b>  4	<b>Q</b>  6	<b>Q4</b>  1	<b>R3</b>  3x20 24
<b>R7</b>  4x16 12	<b>R23</b>  6,3x13 12	<b>R24</b>  7x50 8	<b>R27</b>  5,0x13 24
<b>R102</b>  3,5x16 16	<b>S3</b>  4	<b>S5</b>  12	<b>S11</b>  10
<b>U</b>  1	<b>Y1</b>  2	<b>Z14</b>  500 2	

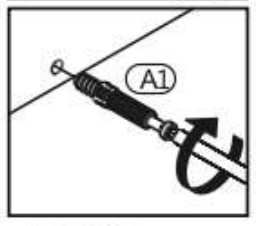
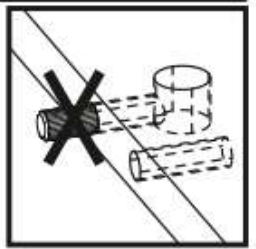
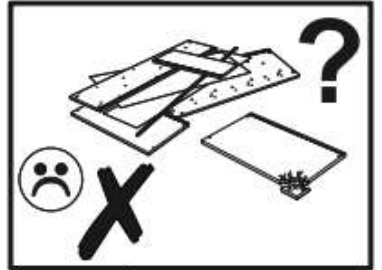
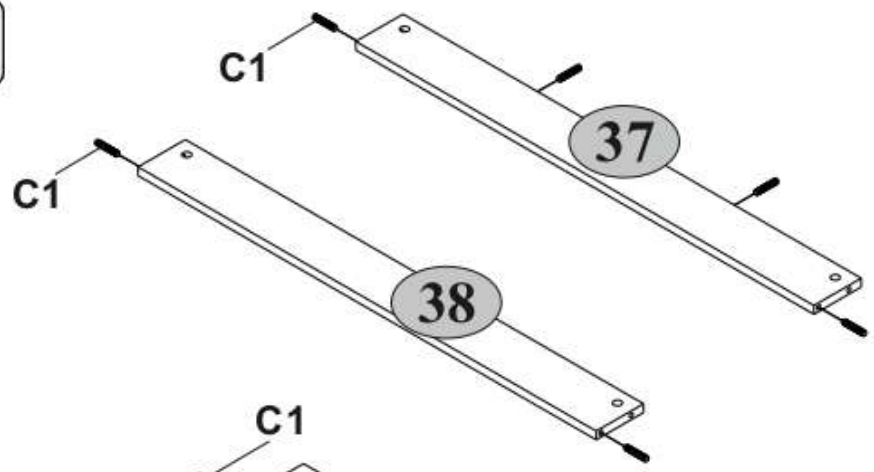


Dodaten element za nakup.  
Komplet polic.

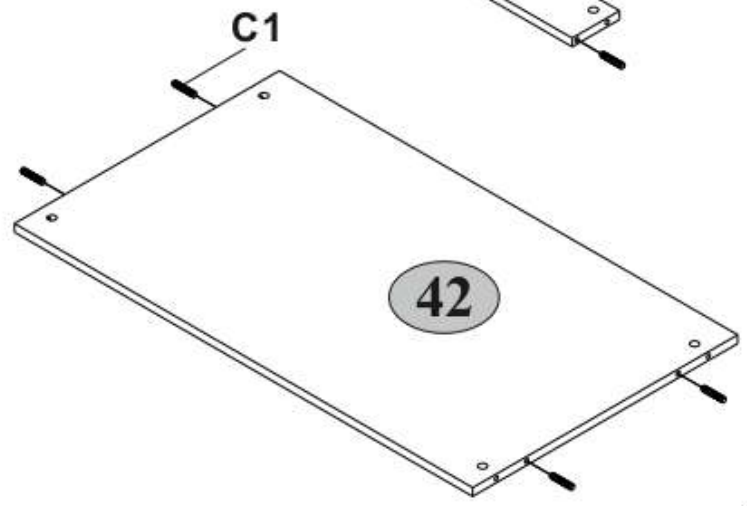
<b>A7</b>  16	<b>A8</b>  16		
--	--	--	--



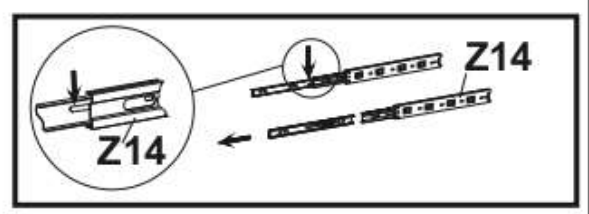
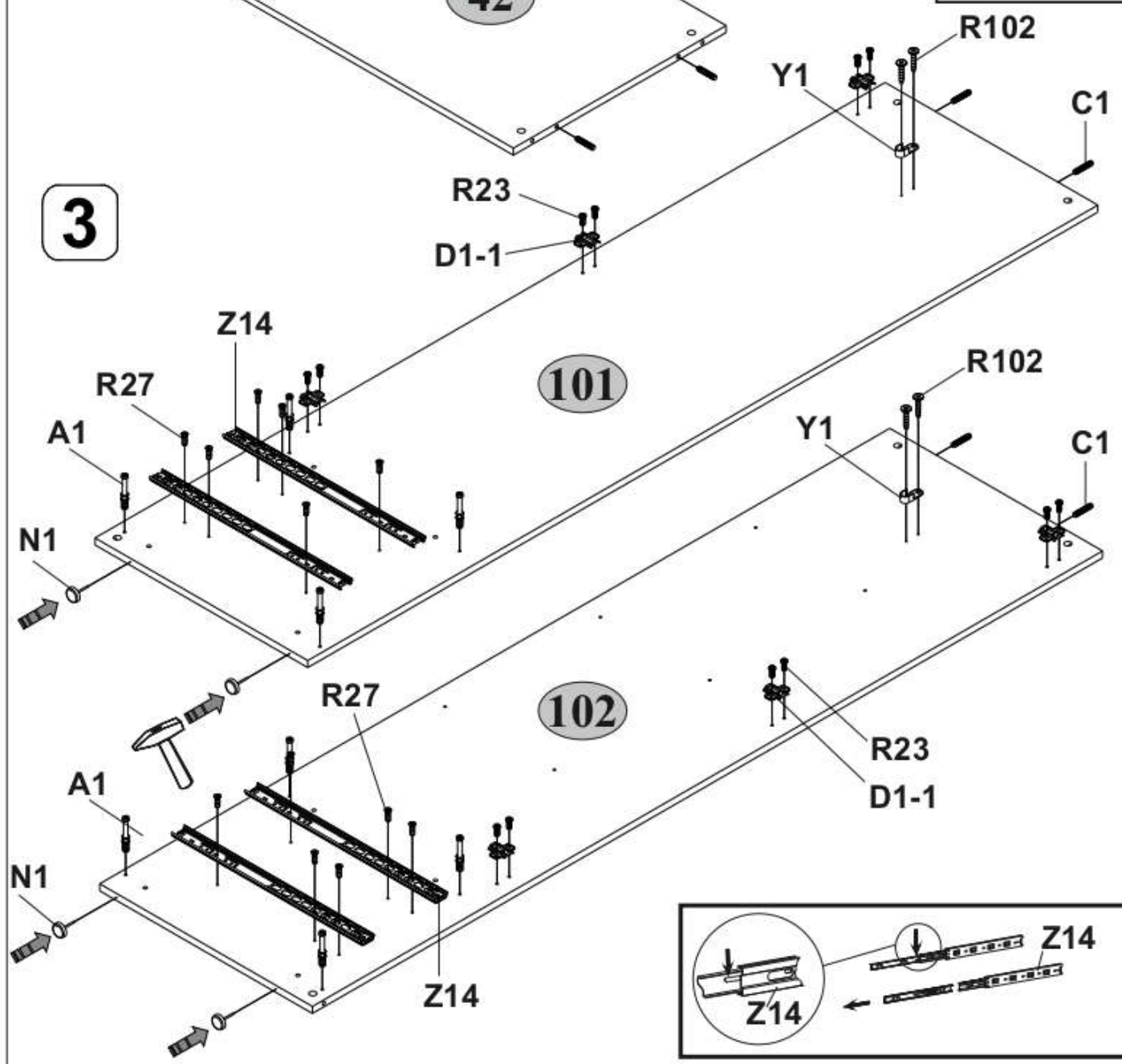
1



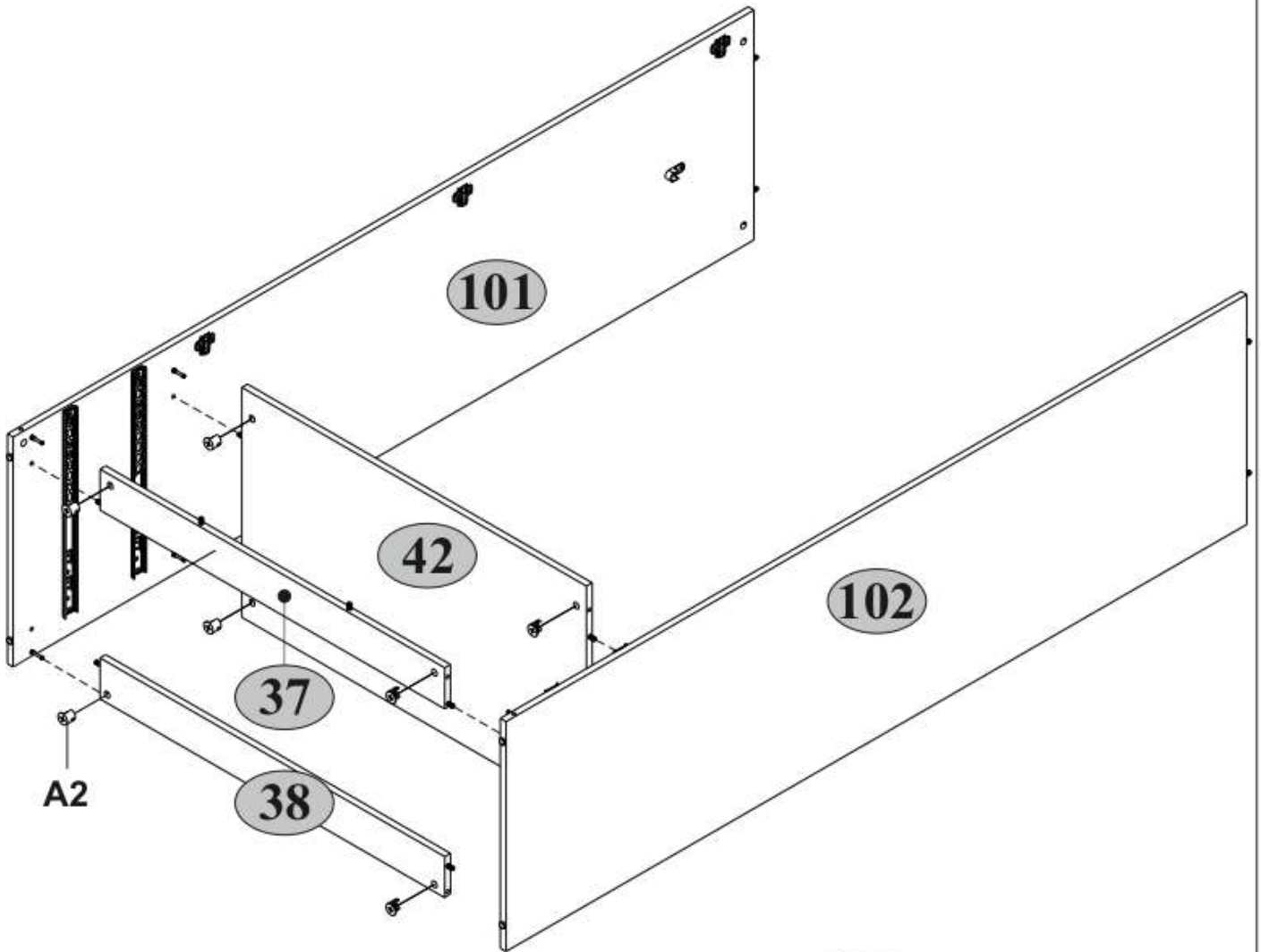
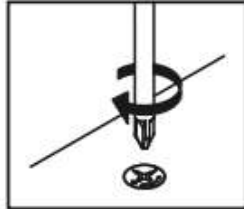
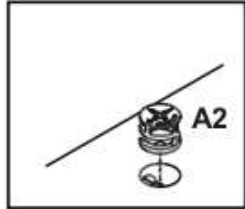
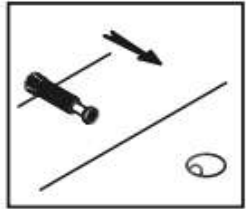
2



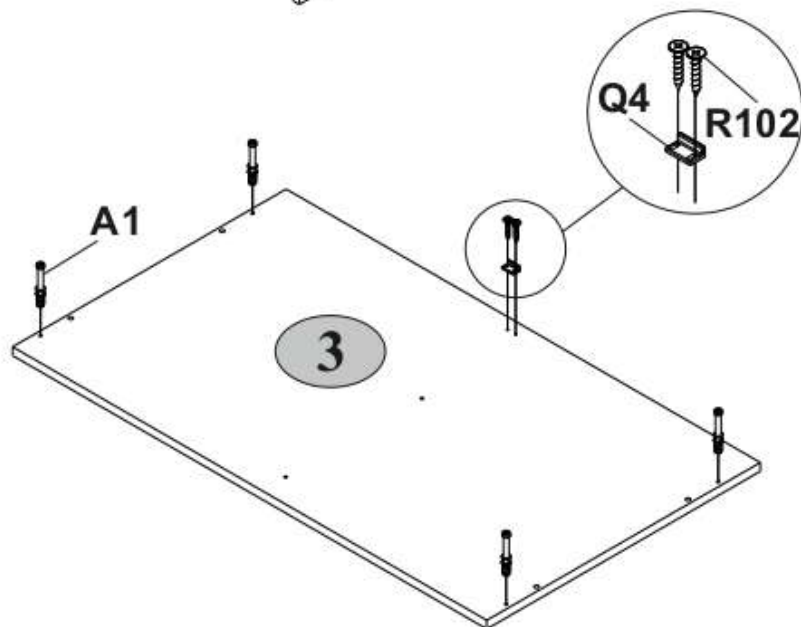
3



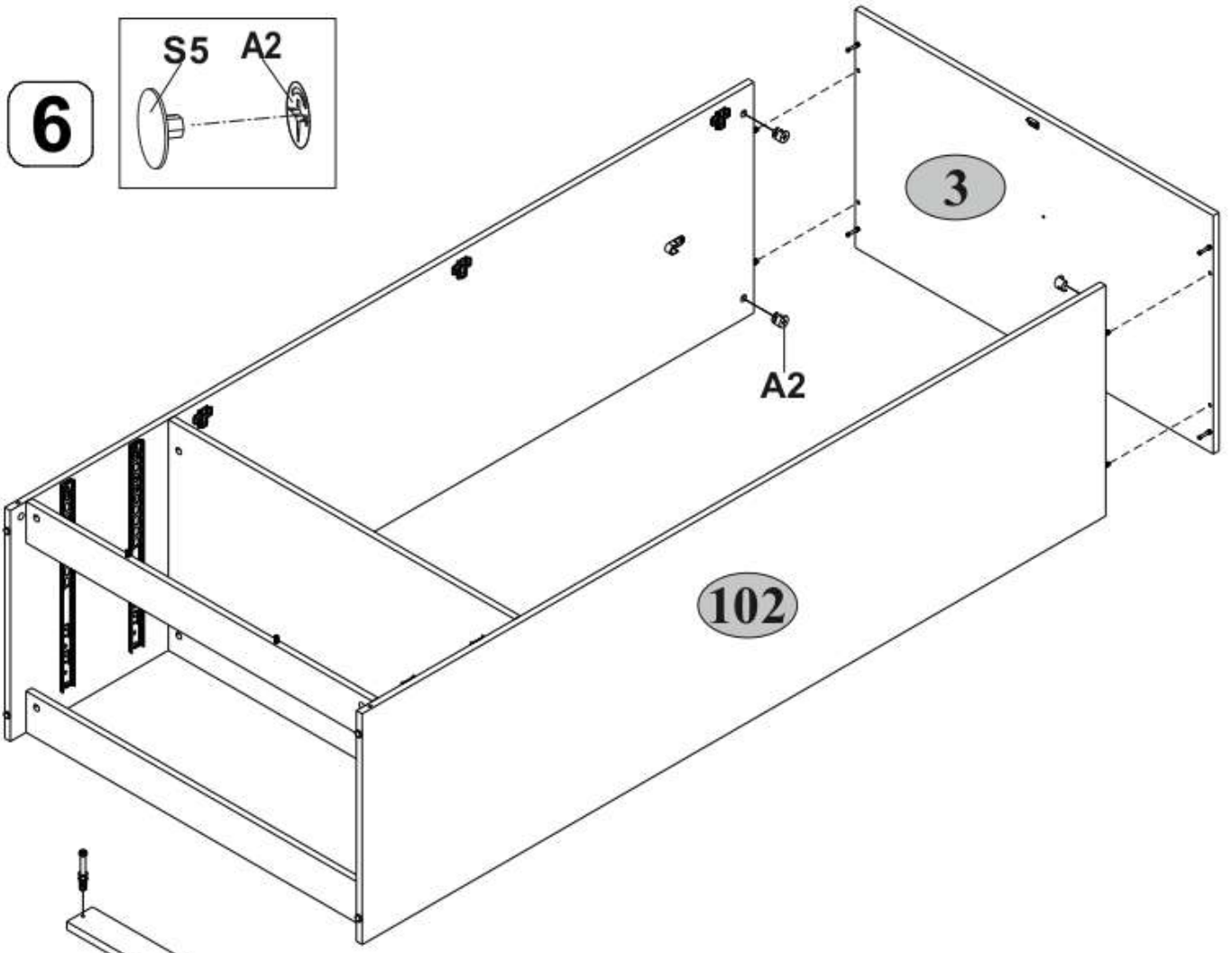
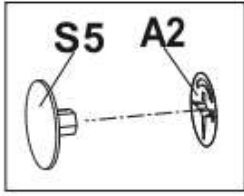
4



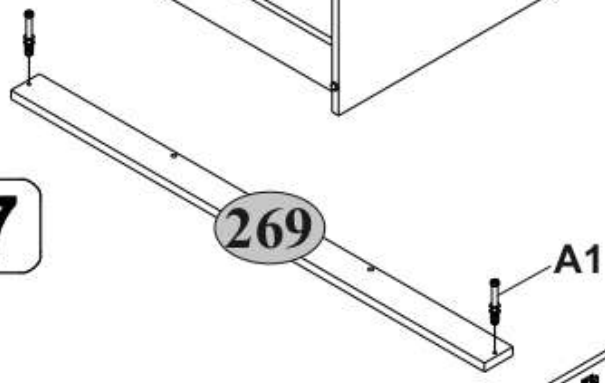
5



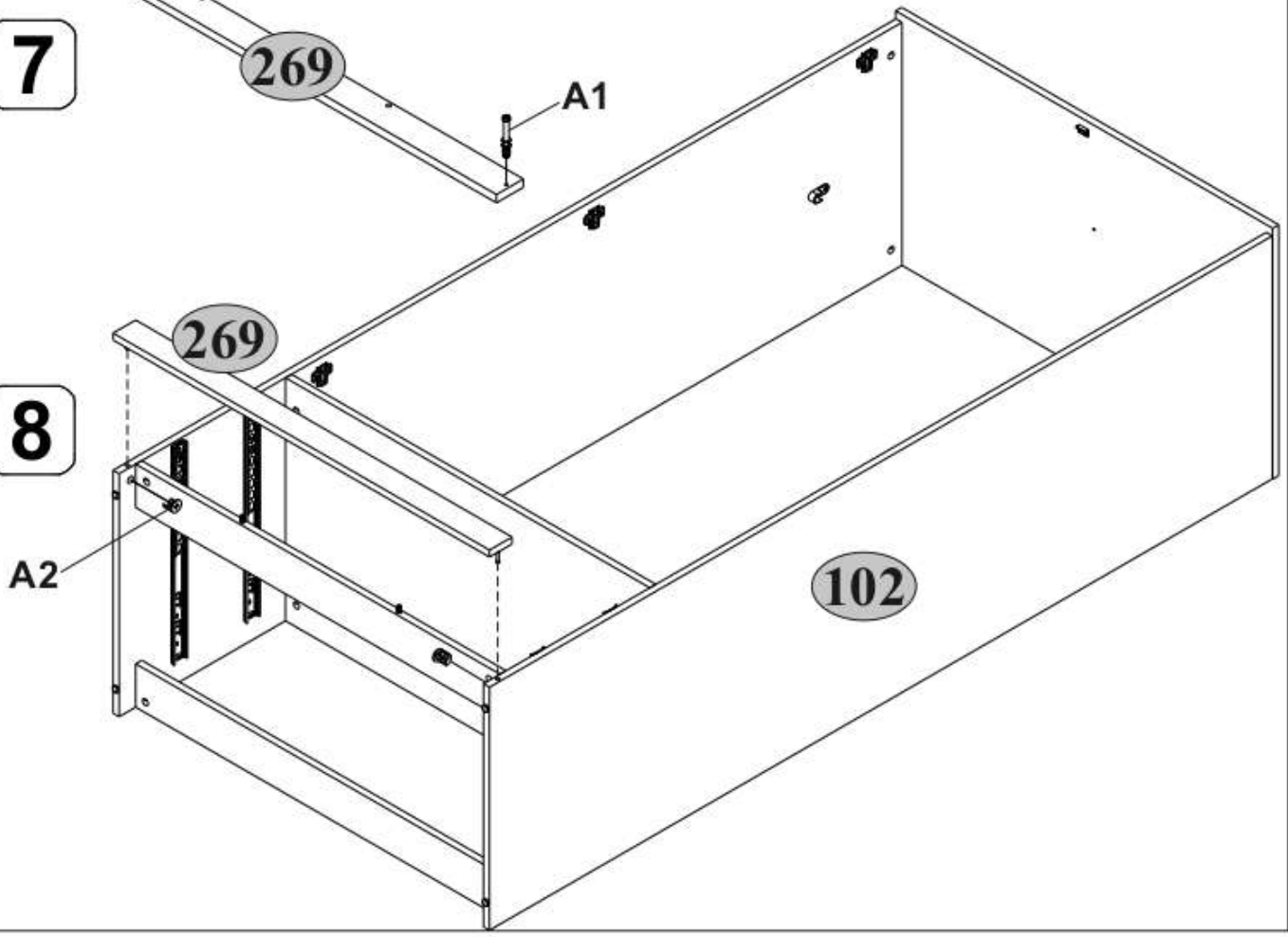
6



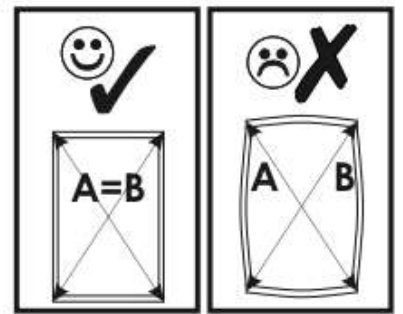
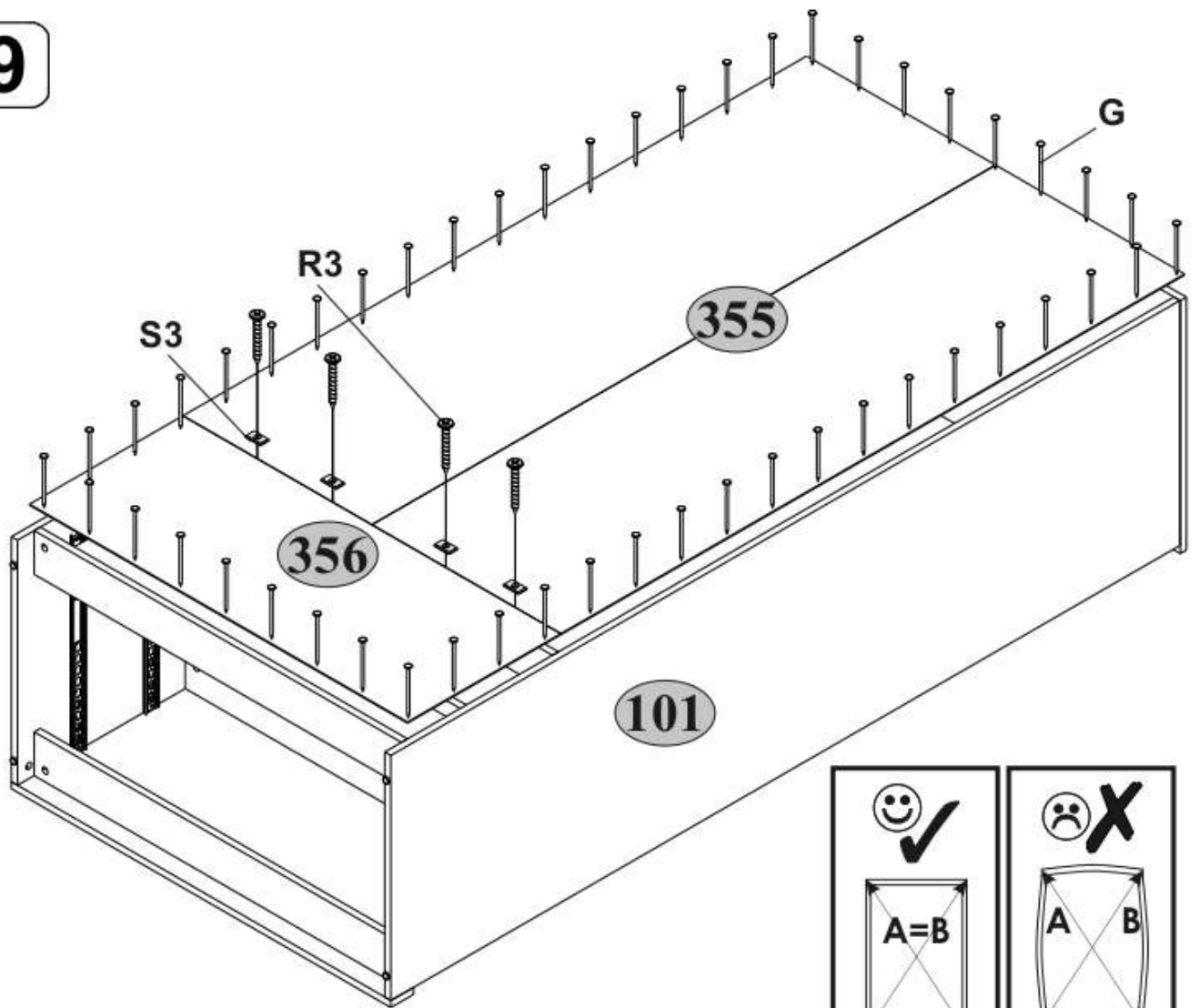
7



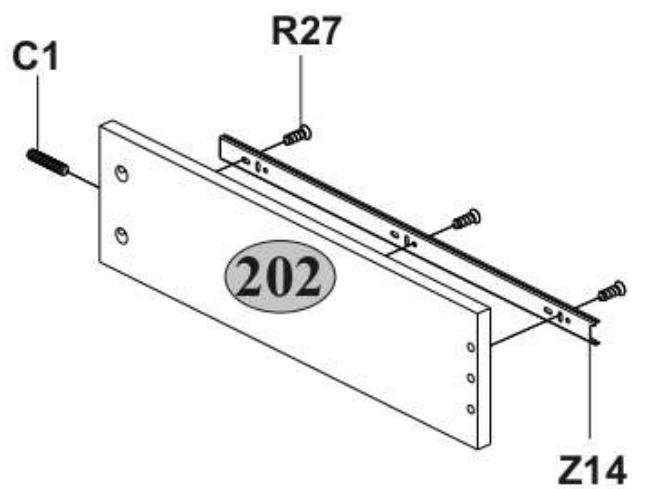
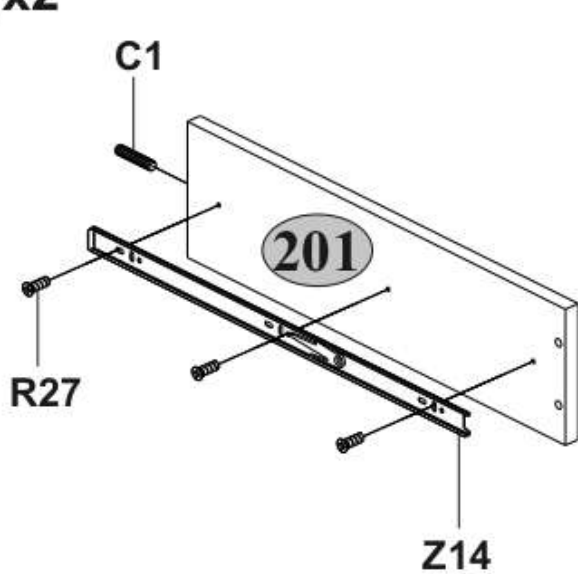
8



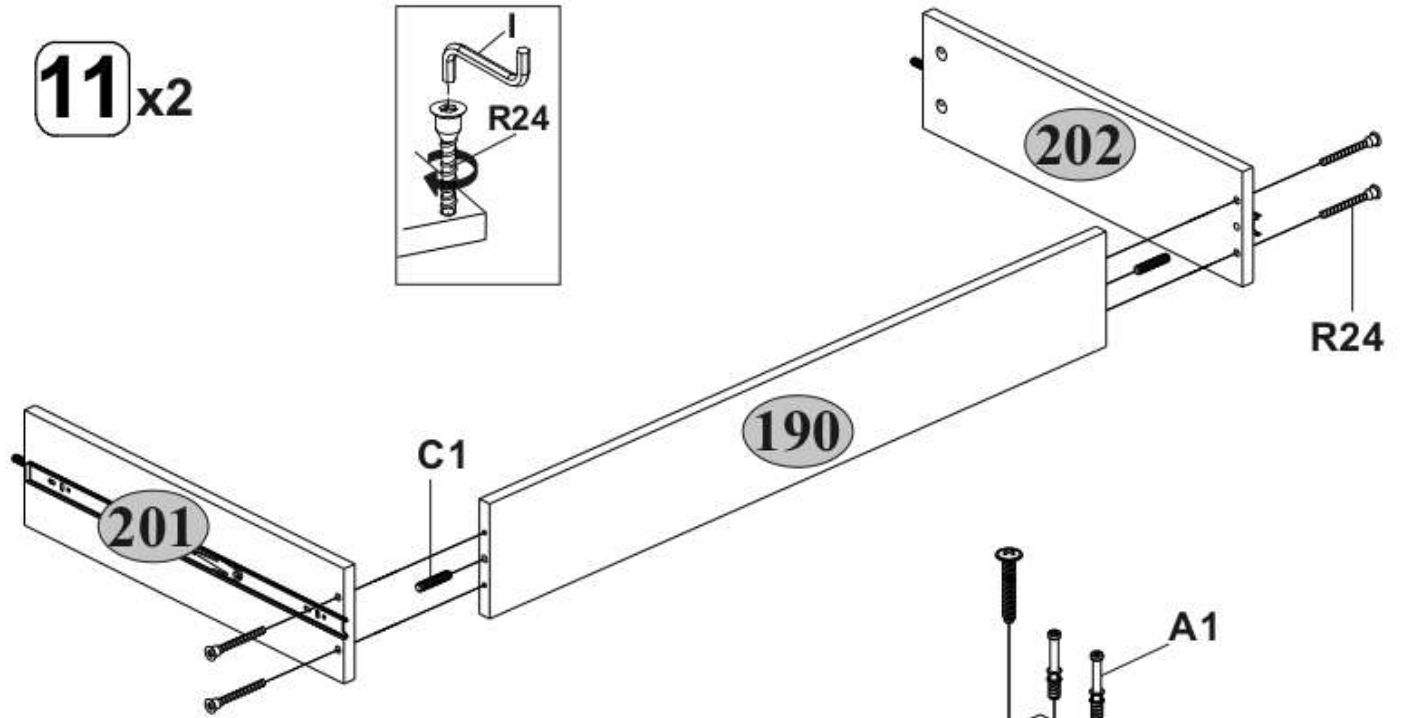
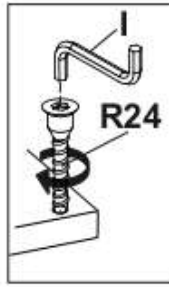
9



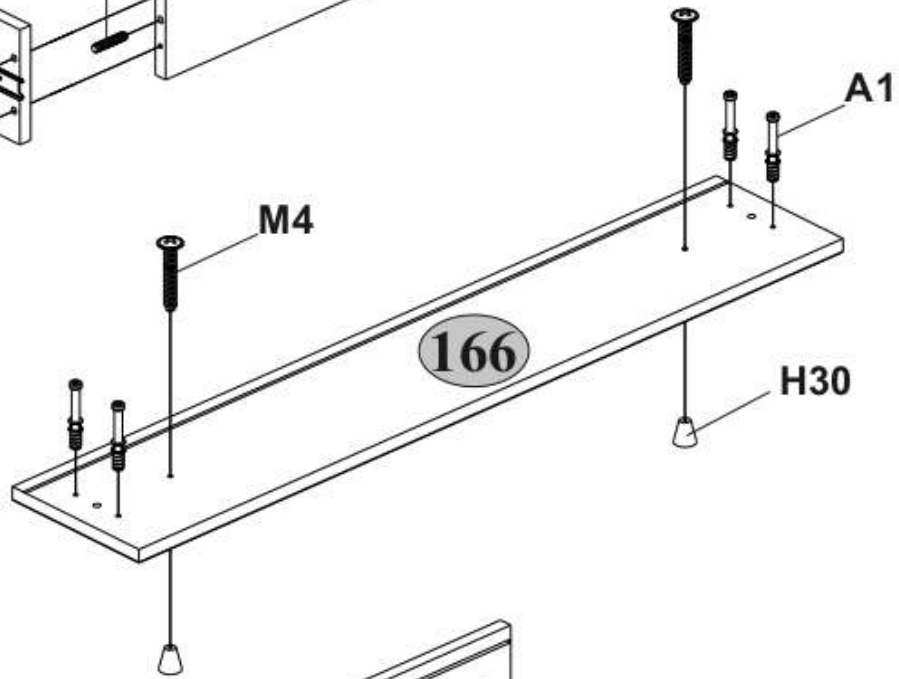
10x2



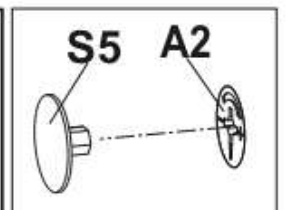
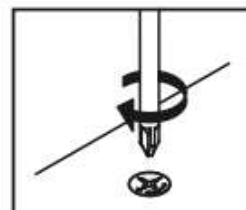
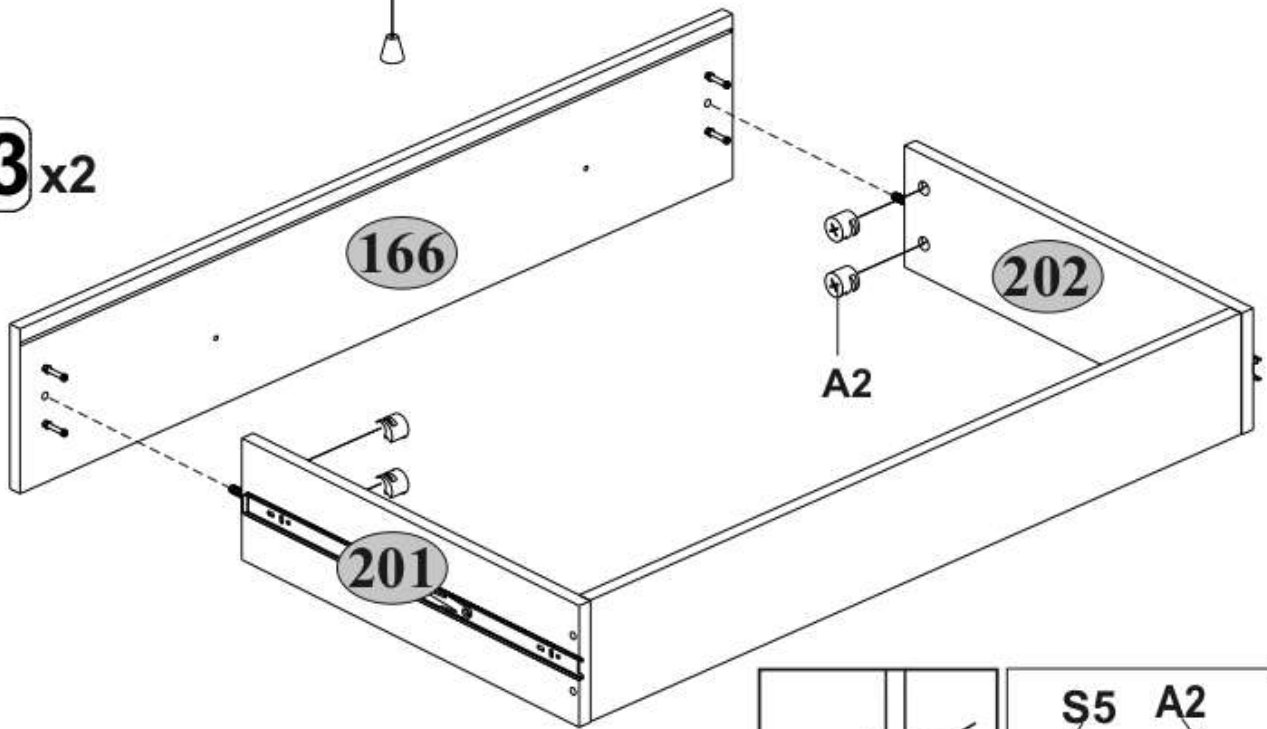
**11**x2



**12**x2

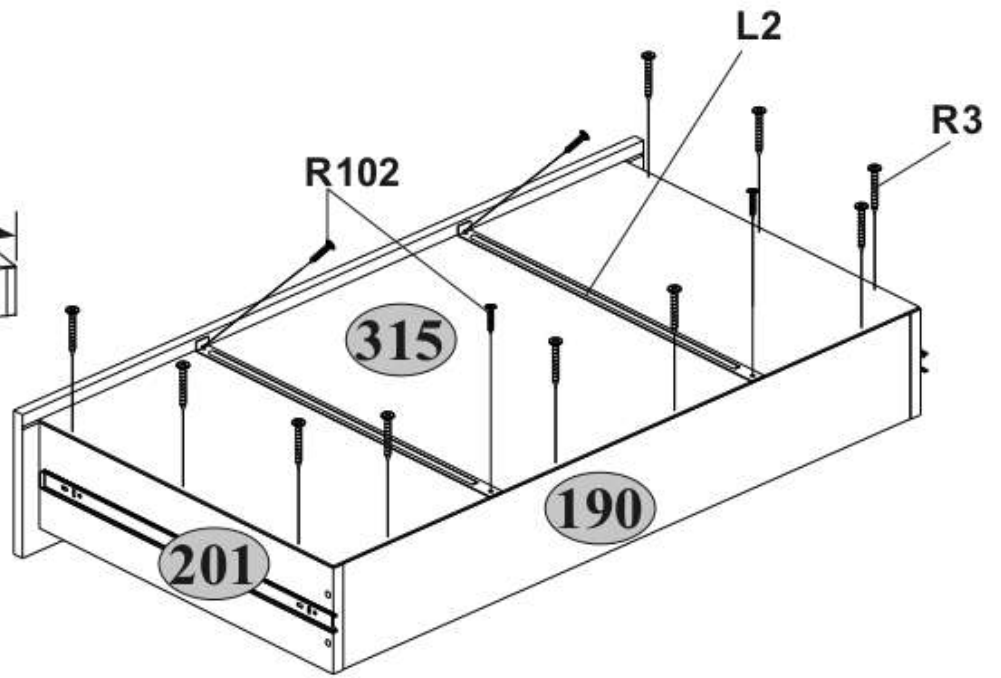
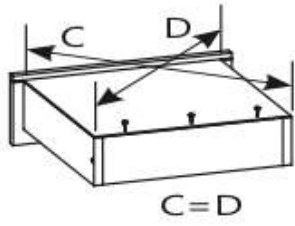


**13**x2

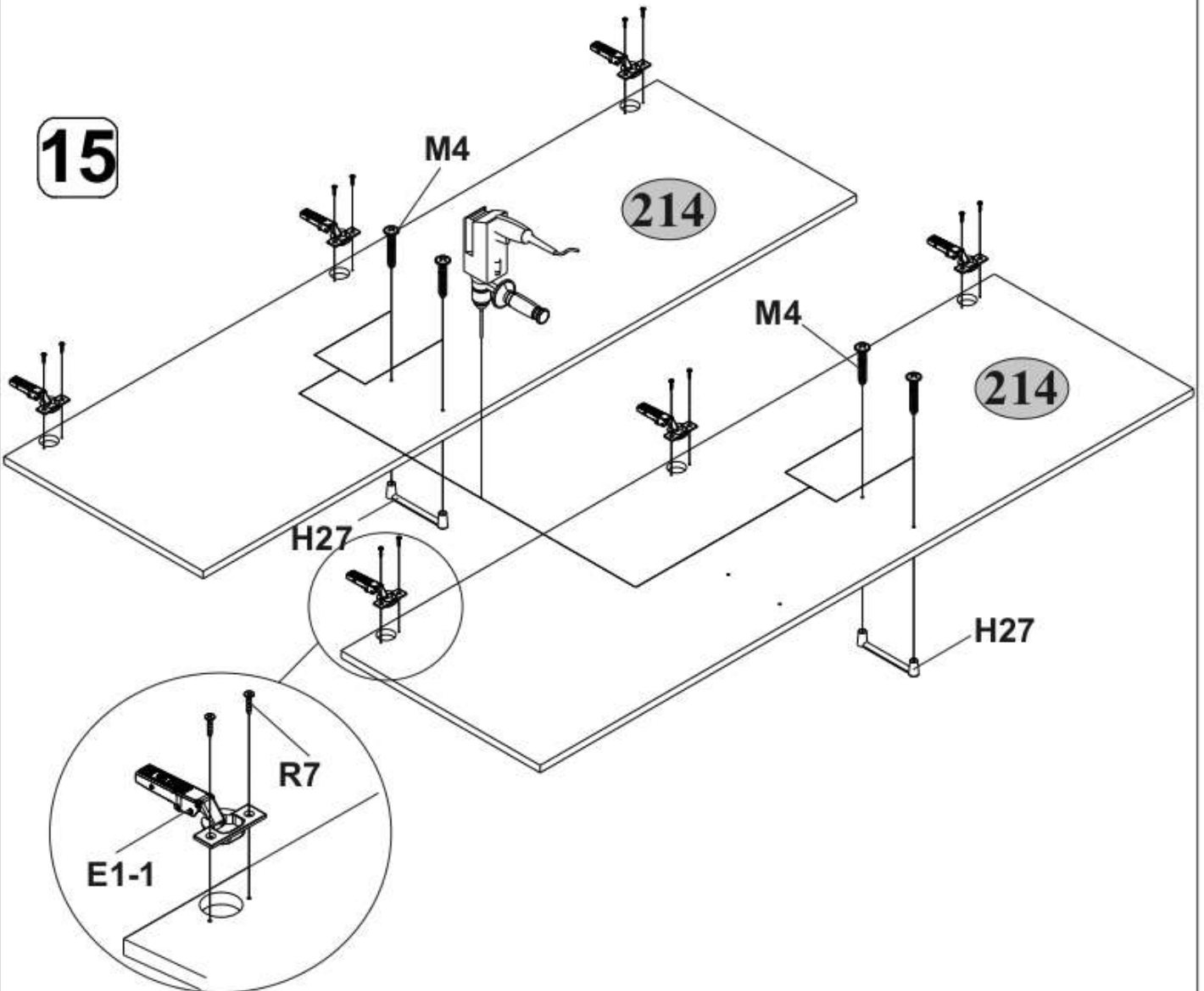


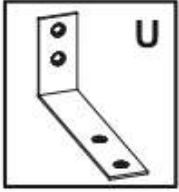
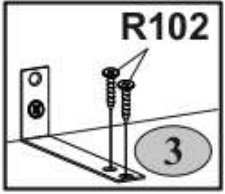
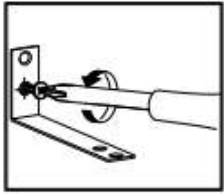
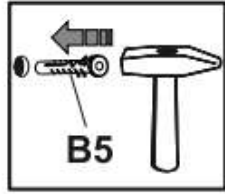
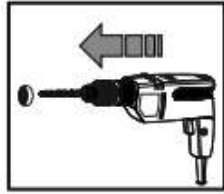
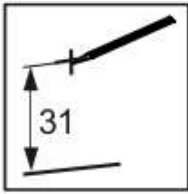


**14** x2

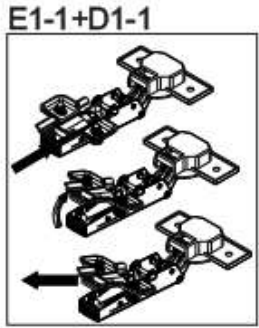
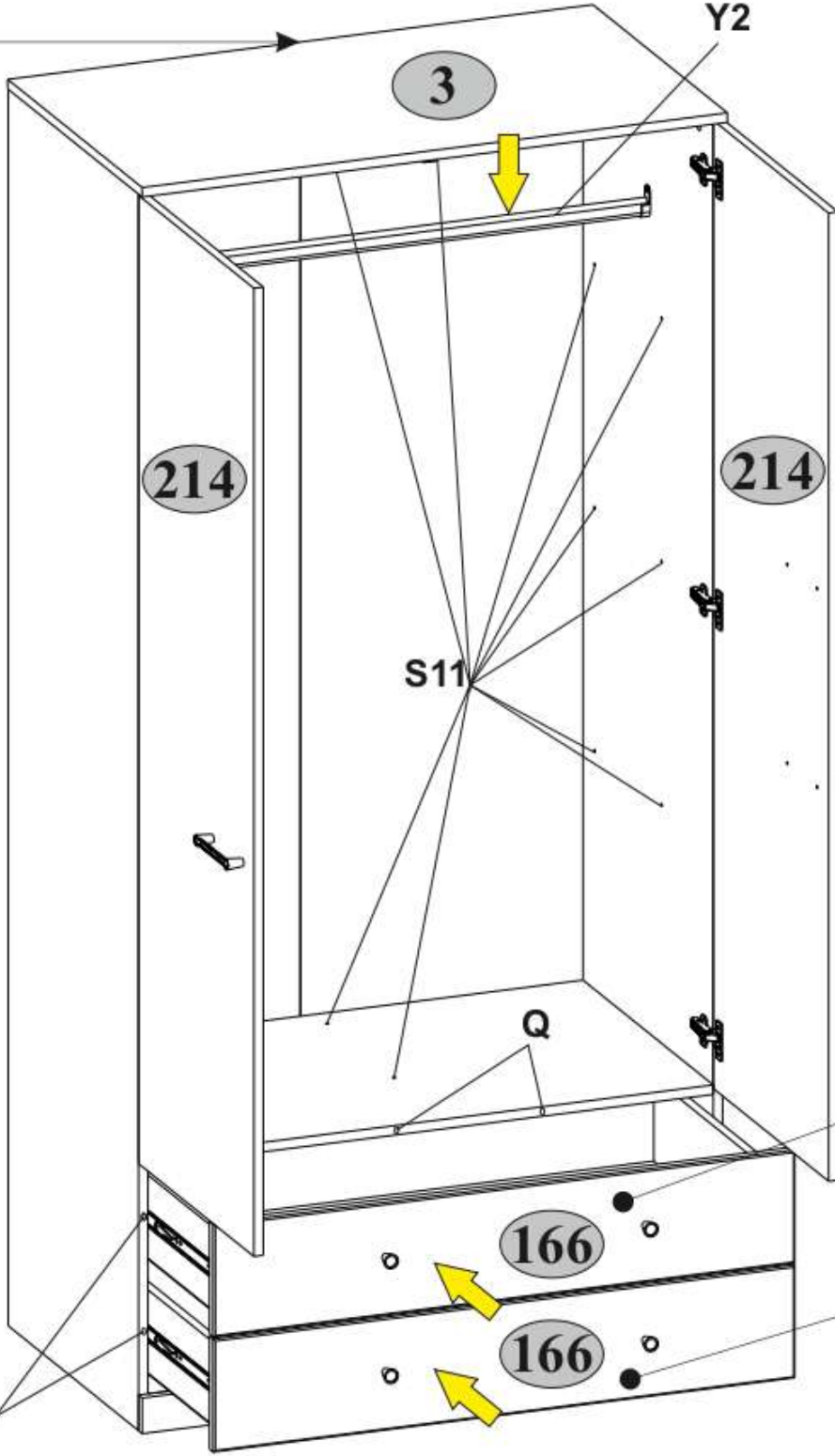


**15**





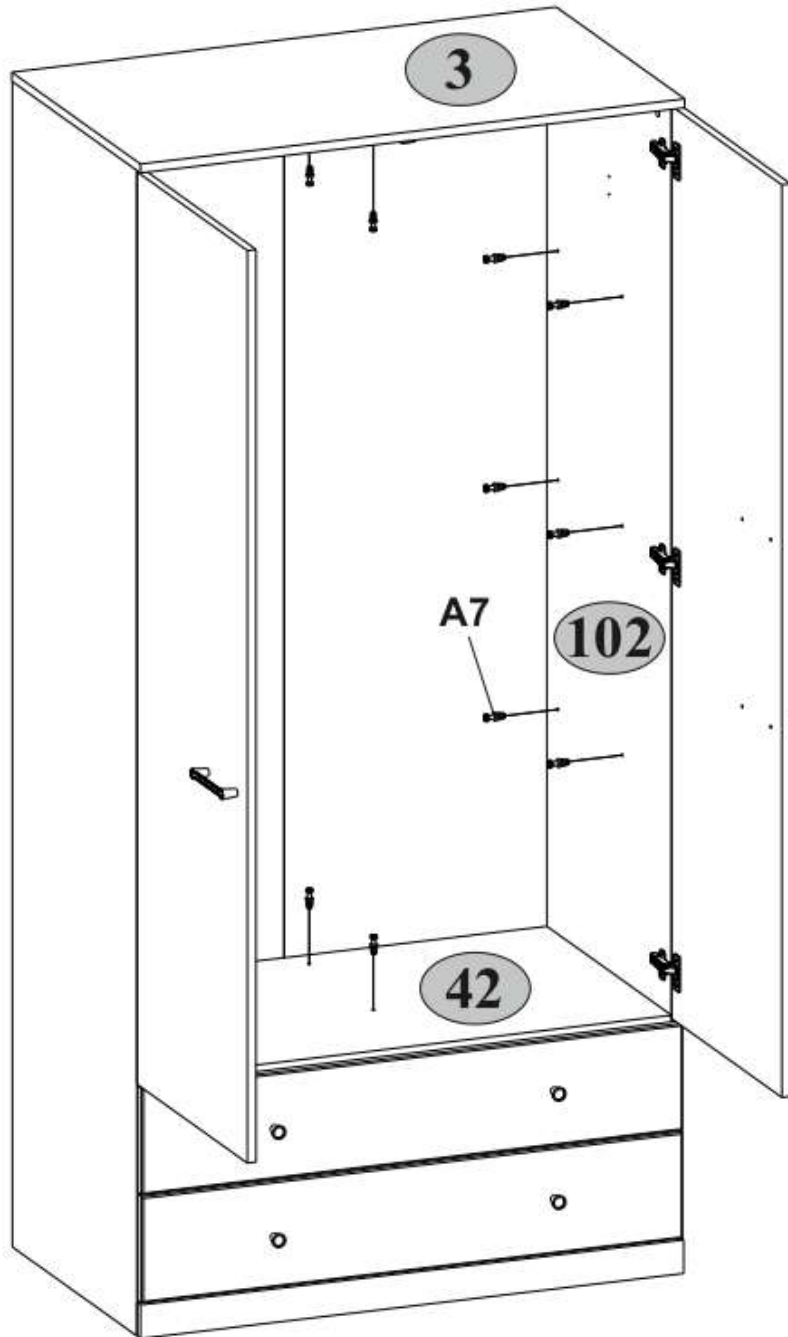
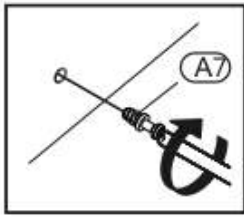
**16**



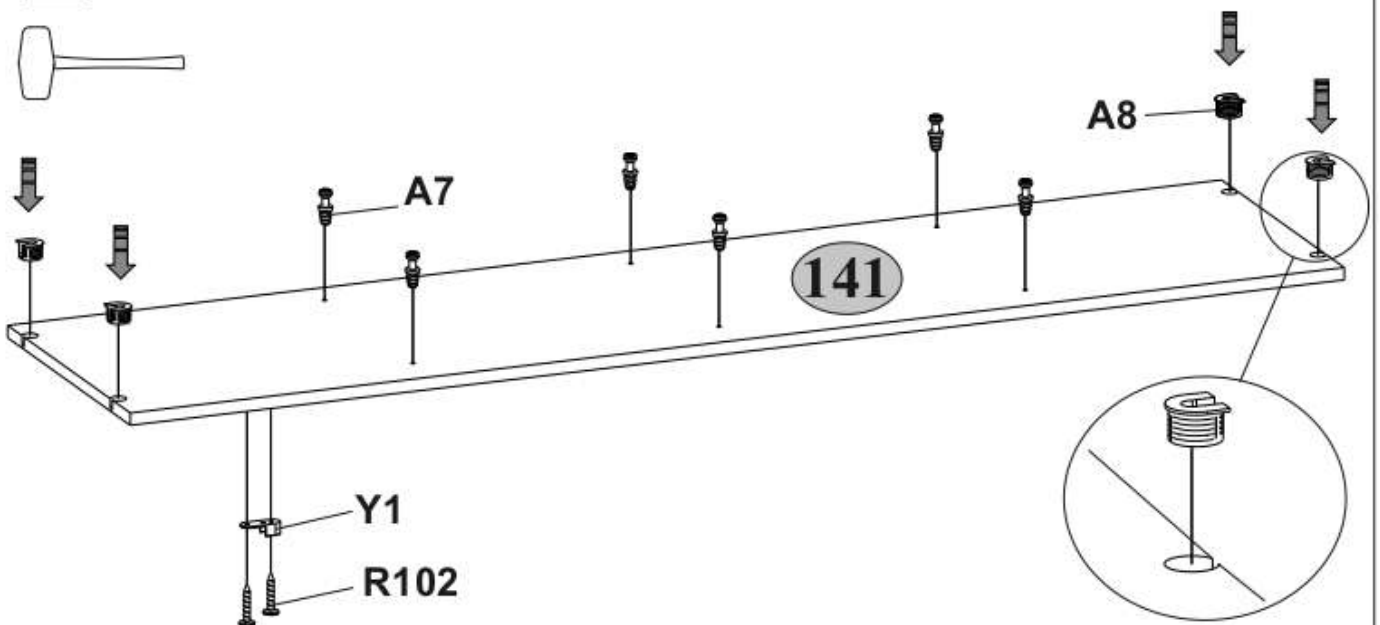
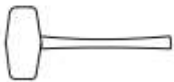
 max. 5 kg

 max. 5 kg

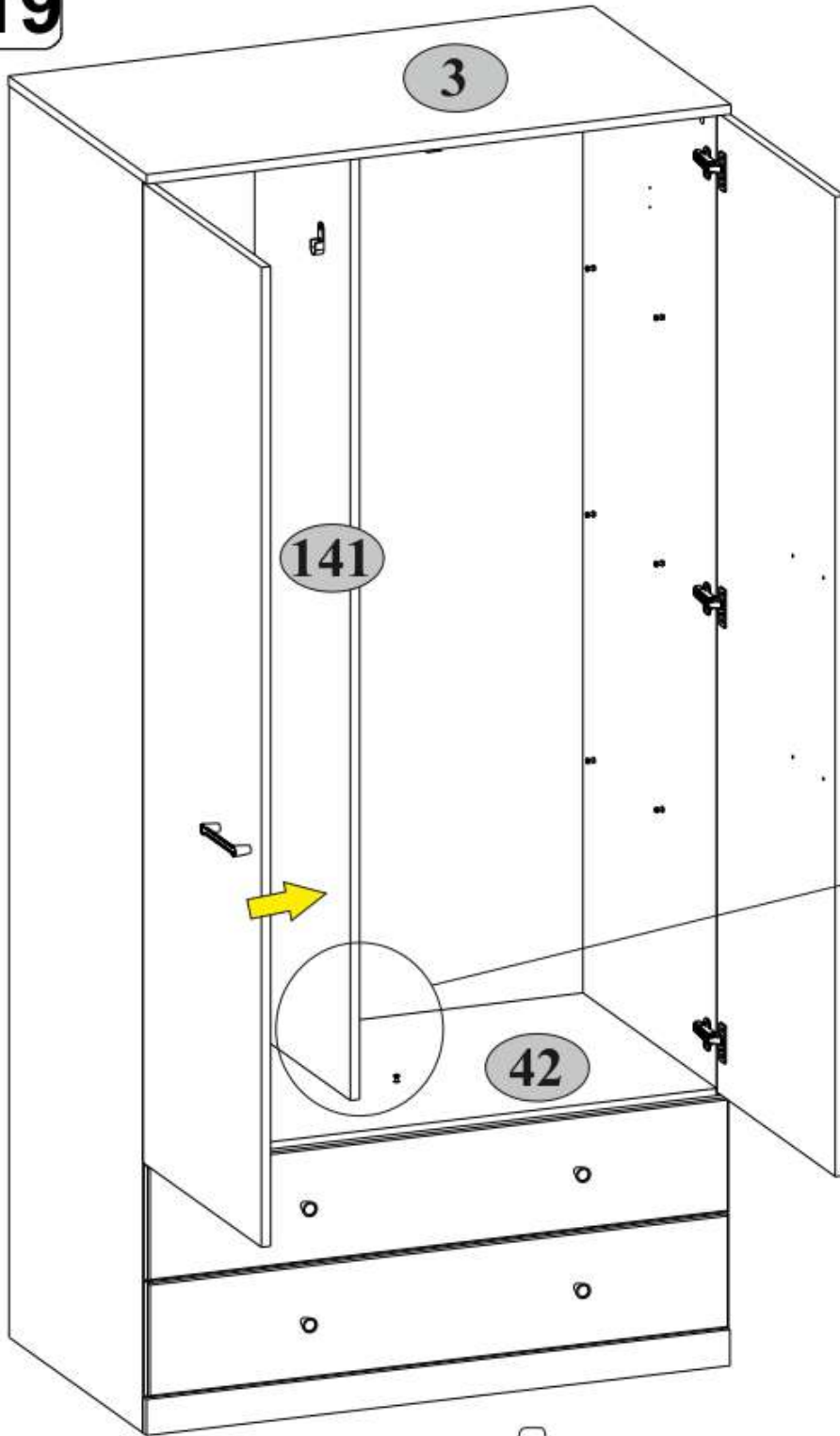
17



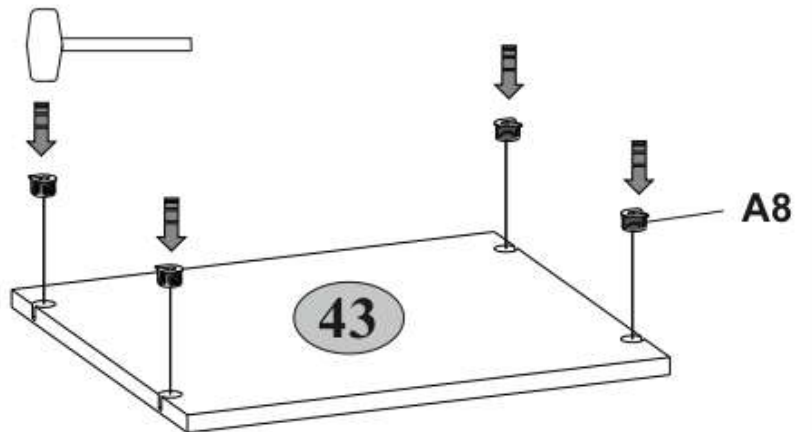
18



**19**



**20** x3



**21**

